



Benutzerfreundliche Leistung.  
Überraschend kostengünstig.

# Kodak 8000/8000C

Digitales Panorama- und Cephalometriesystem



# ■ Ein starkes Produkt – jetzt noch besser

Unser Ziel ist die ständige Weiterentwicklung unserer Produkte für eine noch genauere Diagnostik. Ein gutes Beispiel dafür ist die neue und verbesserte Ausführung unseres Kodak 8000/8000C digitalen panorama- und cephalometriesystems.

Diese benutzerfreundliche Version baut auf dem Erfolg des Kodak 8000 systems auf und bietet Zahnmedizinern die Diagnosequalität und Wirtschaftlichkeit, die sie benötigen. Das Kodak 8000 System eignet sich ideal für schnelle und einfache Panorama- und Cephalometrieaufnahmen mit hoher Qualität.

## ■ Die Verbesserungen

- **Optimierte Bildqualität**
- **Ethernetanschluss für einfachere Installation**
- **Cephalometrie-System im Modul-Design**





# Technologie, die Übersicht schafft

## **Benutzerfreundlichkeit, Qualität und Produktivität**

Vereinfachen Sie Ihren Praxisalltag mit dem Kodak 8000 digitalen panoramasystem.

Das computergesteuerte System verfügt über eine eingängige Benutzeroberfläche und gestattet durch die Face to Face-Positionierung eine bequeme Patientenpositionierung.

Die moderne Technologie sorgt dabei für konsistent scharfe Aufnahmen – garantiert schnell und einfach.

**Kodak 8000**  
Digitales Panoramasytem

Benutzerfreundlichkeit. Produktivität. Qualität.

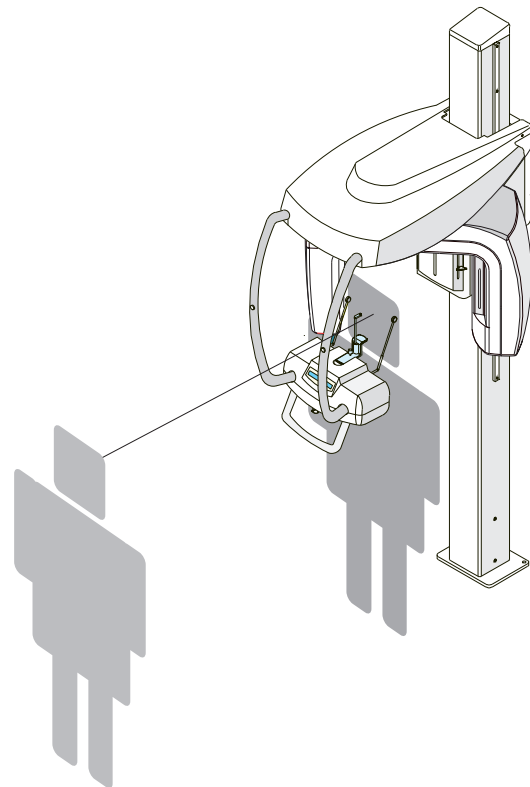
# Mehr Komfort mit Sicherheit

## Einfacheres Positionieren

Das Kodak 8000 system gestattet eine noch einfachere Patientenpositionierung. Bei konventionellen Systemen steht der Patient mit dem Rücken zum Bediener. Im Gegensatz dazu bietet das Kodak 8000 System eine Face to Face-Positionierung für noch einfachere und angenehmere Untersuchungen. Jetzt können Sie Augenkontakt mit Ihren Patienten halten und ihnen so noch mehr Sicherheit vermitteln.

## Bessere Diagnosen

Das offene Design des Systems bietet dem Patienten eine angenehmere Situation und sorgt damit auch für weniger Patientenbewegungen. Das Ergebnis sind klare und hochwertige Bilder, die genaue Diagnosen ermöglichen.



Beim Kodak 8000 system stehen sich Patient und Zahnarzt gegenüber, wodurch die Kommunikation verbessert wird. Sie können sich bequem mit dem Patienten unterhalten und ihn durch die Untersuchung führen.



Die Laserstrahlen ermöglichen ein einfaches und korrektes Positionieren.





# Einfacher als je zuvor

## Benutzerfreundlich

Das Kodak 8000 system verfügt über eine intuitive Benutzeroberfläche, die bewusst einfach gehalten wurde. Sie ist auch für neue Mitarbeiter einfach zu verstehen und zu bedienen.

## Einfach und effektiv

Die Benutzeroberfläche verfügt über eindeutige und leicht verständliche Symbole und Menüs. Der ganze Ablauf ist logisch und klar strukturiert. Das erleichtert die Untersuchungsvorbereitung und Einrichtung der Belichtungseinstellungen.

## Zeitsparend

Dank der Benutzerfreundlichkeit des Kodak 8000 systems können Sie sich intensiver Ihren Patienten widmen – davon profitieren beide Seiten.

1. Wählen Sie das Programm.



2. Geben Sie die Patientendaten ein.



3. Stellen Sie die Belichtungsparameter ein.





# Müheleose Bildbearbeitung

## Der Kontrast ist zu schwach?

### Sie möchten die Helligkeit anpassen?

Die leistungsstarke Imaging-Software des Kodak 8000 systems bietet Ihnen sogar noch mehr. Mithilfe ihrer zahlreichen Tools können Sie beispielsweise Bilder problemlos optimieren. Erleben Sie eine völlig neue Art der Bilderanalyse.

## Optimierte Bildqualität

Mithilfe modernster Verarbeitungsalgorithmen liefert die Software des verbesserten Kodak 8000 systems schärfere Bilder für noch mehr medizinisch relevante Details. Das Ergebnis: Bilder mit hohem diagnostischen Wert.

1



1. Bild ohne und mit dem neuen Schärfefilter.

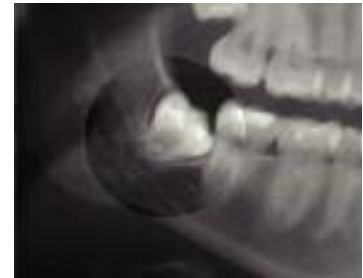
2. Invertierte Aufnahme zur besseren Darstellung röntgenstrahlenundurchlässiger Bereiche.

3. Hervorhebungsfunktion: Lokale Kontrasteinstellung zur Hervorhebung klinischer Details. Beachten Sie das Verhältnis von Weisheitszahn und Mandibularkanal.

2



3



# Sofortige Ergebnisse

## Drei schnelle Schritte

Das Kodak 8000 system beschleunigt Ihren gesamten Workflow. Zugunsten benutzerfreundlicher und schnellerer Untersuchungen haben wir den gesamten Vorgang auf drei einfache Schritte reduziert.

## Sofortige Aufnahme

Ein Vorteil der digitalen Technologie ist die Möglichkeit, die Röntgenbilder sofort zu betrachten. Sollte ein Fehler erkennbar werden, können Sie die Untersuchung direkt abbrechen.

## Effektivere Versorgung

Fazit: Die Ausfallzeiten werden weniger und Ihre Produktivität steigt entsprechend.

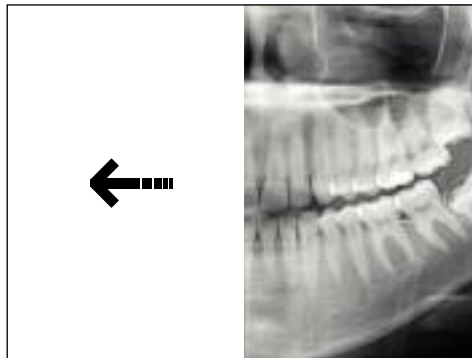
1. Stellen Sie die Parameter ein.



2. Positionieren Sie den Patienten.



3. Nehmen Sie Bilder in Echtzeit auf.



# Mehrere Perspektiven

## Aufnahmen aus jedem Blickwinkel

Erfassen Sie alle Aufnahmen und Ansichten, die Sie für eine Untersuchung benötigen.

## Mehrere Ansichten

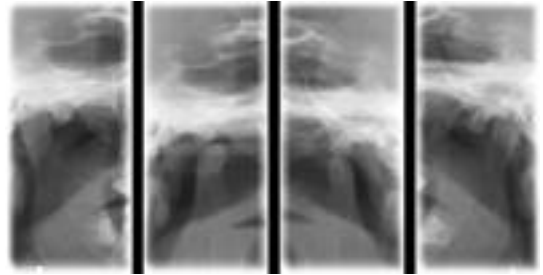
Ein Vorteil des Kodak 8000 systems ist die Auswahl an Aufnahmemöglichkeiten, die mit verschiedenen Blickwinkeln eine genaue Diagnose unterstützt.

1. Die häufigste Untersuchung – das Standard-Panorama – gibt einen Überblick über sämtliche Zahnstrukturen, einschließlich benachbarter Knochen- und Gewebestrukturen.
2. Kiefergelenk (TMJ) in vier lateralen Ansichten, Mund geöffnet und geschlossen auf einem Bild. Dies ist besonders zum Erkennen von Fehlbildungen des Kiefergelenks hilfreich.
3. Kiefergelenk in zwei lateralen Ansichten, Mund geöffnet oder geschlossen.
4. Kieferhöhle.
5. Das segmentierte Standard-Panoramaprogramm kann einen oder mehrere Bereiche isolieren und so die Strahlenbelastung des Patienten verringern.

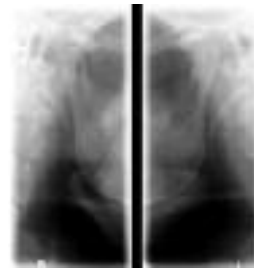
1



2



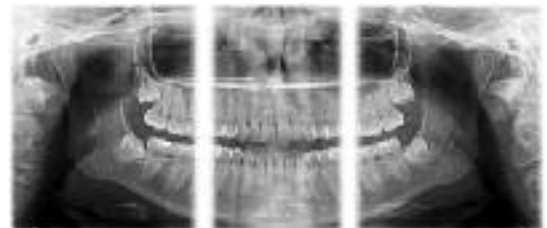
3



4



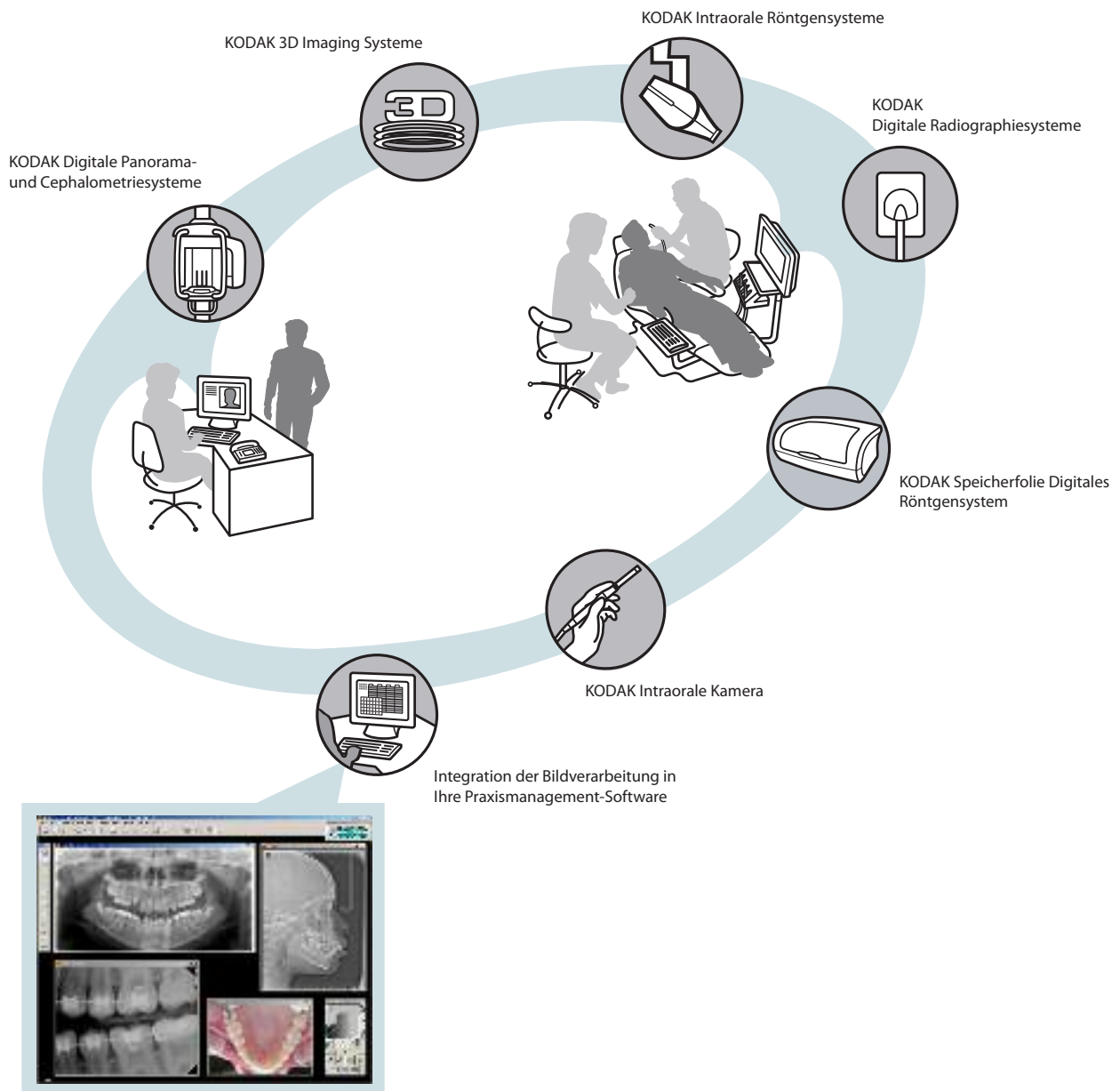
5



# Der Kreis schließt sich

## Mühelose Integration

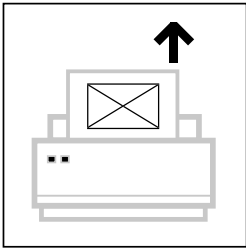
Das Kodak 8000 system ist dafür ausgelegt, dass es sich problemlos in Ihren aktuellen Workflow integriert. Tatsächlich dient unsere Software als Steuerungsbasis für alle Kodak Dentalen Bildverarbeitungssysteme.



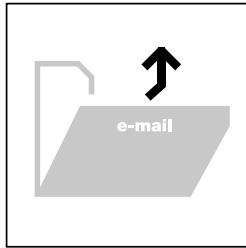
# Effektive Bildverwaltung

## Leistungsstarke Software

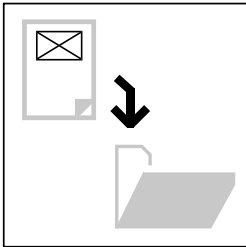
Das Bild ist aufgenommen – Jetzt müssen Sie es nur noch ablegen, weitergeben und drucken. Die Kodak dental imaging software bietet Ihnen alle Funktionen dazu.



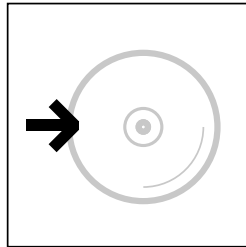
Drucken



Per E-Mail senden



Als Datei speichern



Archivieren

## Digital und direkt

Bilder und die dazugehörigen Aufnahmeparameter lassen sich mit einem Mausklick speichern, wenn gewünscht auch mit Kommentaren und Notizen. Dank der digitalen Technologie bleibt die Qualität der Bilder erhalten, egal wie häufig Sie die Bilder drucken, kopieren oder aufrufen.

## Uneingeschränkte Kompatibilität

Die Kodak dental imaging software ist vollständig DICOM-kompatibel und lässt sich so problemlos in Ihren Workflow integrieren. Sie können Bilder ohne Zeitverlust an das gewünschte Medium übertragen oder senden. Die Möglichkeiten sind unbegrenzt.



Klare und benutzerfreundliche Oberfläche für effektive Diagnosen



Flexible Anzeige, leistungsstarke Tools zur Bildbearbeitung und -verwaltung



## ■ Höchste Zuverlässigkeit

### **Sorgenfreiheit**

Als exklusiver Hersteller von Kodak Dentalsystemen sind wir das Unternehmen, dem Zahnmediziner weltweit für ihre Imaging-Anforderungen vertrauen. Für eine höhere Rentabilität bieten unsere Produkte Zuverlässigkeit und eine lange Lebensdauer. So lohnt sich Ihre Investition.

### **Support, auf den Sie vertrauen können**

Mit unseren qualifizierten Support-Experten bieten wir unseren Kunden das nahtlos integrierbare System, das sie suchen. Unser Support-Team steht Ihnen jederzeit beratend zur Seite – vor, während und nach dem Kauf.



# ■ Hochfrequenz – Ihr Vorteil

## **Konstante Strahlung**

Das Kodak 8000 system verbessert die Sicherheit der Untersuchungen mit einem Hochfrequenzgenerator. Dieser sorgt für eine konstante Strahlung während der Belichtung – so erhalten Sie bessere und sicherere Bilder.

## **Bessere und sicherere Bilder**

Die Ergebnisse sind erstaunlich. Das Kodak 8000 system liefert kontrastreiche Bilder mit einer homogenen Bilddichte. Dabei fällt die Strahlenbelastung durch den Hochfrequenzgenerator sogar geringer aus als bei herkömmlichen Generatoren.



▲ Dies ist nur ein Beispiel der bemerkenswerten Ergebnisse, die Sie schnell und einfach mit dem Kodak 8000 system erhalten





## Eine Aufnahme genügt

### **Einfach einzigartig**

Das Kodak 8000C system verfügt über die One-Shot-Technologie zum schnellen Aufnehmen noch genauerer Bilder.

Die sofortige Belichtung, ein Echtzeit-Imaging und die benutzerfreundliche Oberfläche schaffen Ergebnisse nach Ihren hohen Anforderungen.

Durch das neu entwickelte Cephalometrie-Modul und den Ethernetanschluss kann das Kodak 8000C system mühelos in jeder zahnmedizinischen Praxis installiert werden.

Eine Aufnahme. Erstklassige Ergebnisse.

**Kodak 8000C**  
Digitales Panorama- und Cephalometriesystem

# Höchst effektiv

## Im Handumdrehen

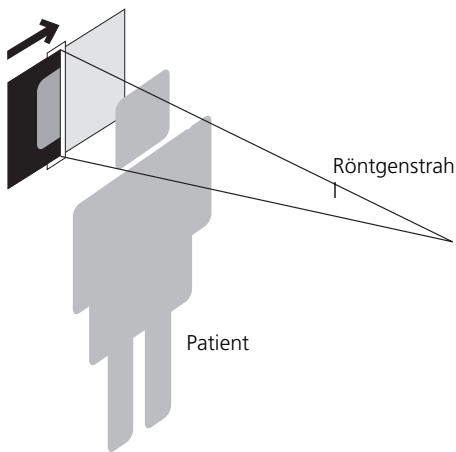
Im Gegensatz zu älteren Scan-Techniken setzt das Kodak 8000 system auf die One-Shot-Technologie und erfasst den Schädel mit einer einzigen Aufnahme – in etwas mehr als einer Sekunde.

## Bessere Patientensituation

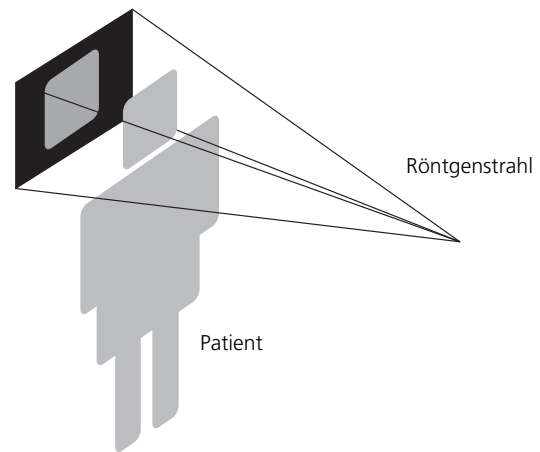
Bei diesem System ist das Risiko geringer, dass sich die Patienten während der Untersuchung bewegen, da sie für weniger als eine Sekunde still halten müssen.

## Bessere Bilder

Höherer Patientenkomfort. Modernste Technologie. Wenn Sie diese Funktionen kombinieren, können Sie die Ergebnisse tatsächlich sehen: deutlichere und präzisere Bilder.



▲ Scannen: Ältere Systeme erzeugen ein Bild, indem sie den Patienten mit Röntgenstrahlen scannen. Der Patient muss dabei zwischen 8 und 14 Sekunden still halten.



▲ One-Shot: Der Schädel des Patienten ist der Röntgenstrahlung lediglich eine knappe Sekunde lang ausgesetzt. Das Ergebnis: Das Risiko von unscharfen Bildern aufgrund von Bewegungen des Patienten ist wesentlich geringer.

# ■ Einfach zu programmieren

## Sehen und verstehen

Die Steuerelemente des Kodak 8000C systems sind durchweg benutzerfreundlich. Es ist nahezu keine Schulung erforderlich. Das Gerät kann eigentlich sogar ohne Benutzerhandbuch bedient werden. Es ist selbst für Ihre Patienten verständlich und erleichtert damit auch die Kommunikation. Darüber hinaus erfolgt die Programmierung bequem direkt über den Computer.

## Nahtlose Integration

Sie werden feststellen, dass sich das Kodak 8000C system problemlos in Ihren aktuellen Workflow integrieren lässt. Das gestattet Ihnen einen unterbrechungsfreien Workflow, bei dem Sie sich voll und ganz auf Ihre Patienten konzentrieren können.



# Für hohe Erwartungen

## Ständige Weiterentwicklung

Wir fühlen uns Ihnen gegenüber verpflichtet. Deshalb arbeiten wir ständig an der Verbesserung unserer Produkte – die neue Version des Kodak 8000C systems ist nur ein Beispiel dafür.

## Erstklassig

Alle Funktionen des Kodak 8000C systems sind hochmodern. Der Hochfrequenzgenerator sorgt dafür, dass Sie keine Kompromisse zwischen Sicherheit und Bildqualität eingehen müssen.

Die mitgelieferte Bildanalysesoftware unterstützt Sie bei einer präziseren Diagnose. Mit Funktionen wie Filter für Knochenverstärkung und Kantenanhebung erhalten Sie die Detailtiefe, die Sie für korrekte und sichere Diagnosen benötigen – bei jeder Aufnahme.

Mit der automatischen Bereichserkennung können wichtige Merkmale sofort, einfacher und schneller erkannt werden. Sie können die Darstellung der Knochendichte und die Kantenanhebung direkt verbessern.



1



2

1. Knochenverstärkung für deutlichere Darstellung von Knochen- und Knorpelgewebe.

2. Kantenanhebung für bessere Darstellung harter und weicher Gewebestrukturen zur schnellen Bereichserkennung.







# KODAK 8000 / 8000C Systeme

## Technische Daten

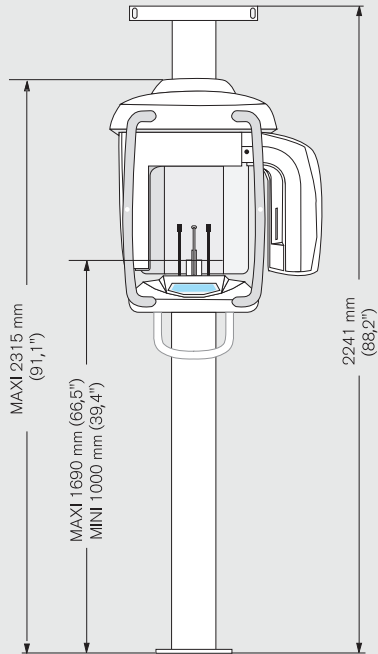
<b>Generator</b>	Hochfrequenz (max. 140 kHz)
<b>Brennfleck</b>	0,5 mm (IEC 336)
<b>Filtrierung gesamt</b>	> 2,5 mm Al-Gleichwert
<b>Röhrenspannung</b>	60 - 90 kV
<b>Röhrenstrom</b>	2 - 15 mA
<b>Netzspannung</b>	230-240 V / 50 Hz 230-240 V / 60 Hz 110-130 V / 60 Hz
<b>Belichtungszeit</b>	Panorama Erwachsene : 13,9 Sek. Panorama Kinder: 13,2 Sek. Kieferhöhlen: 10,7 Sek. Kiefergelenk lateral, 2 Abschnitte: 4,6 Sek. Kiefergelenk lateral, 4 Abschnitte: 9,2 Sek. Cephalometrische Aufnahmen: 0,1 - 3,2 Sek.
<b>Vergrößerung</b>	Panorama: 1,27 Cephalometrie: 1,14
<b>Gewicht</b>	Kodak 8000 System: 120 kg Kodak 8000C System: 145 kg
<b>Graustufe</b>	16384 (14 Bit)
<b>Sensorabmessung</b>	Panorama: 64 x 1348 Pixel Cephalometrie: 1360 x 1840 Pixel
<b>Bildfeld</b>	Panorama: 6,1 x 129,4 mm Cephalometrie: 195 x 263 mm

Achtung: Klasse 2 Laserprodukt. Nicht direkt in den Laserstrahl sehen.

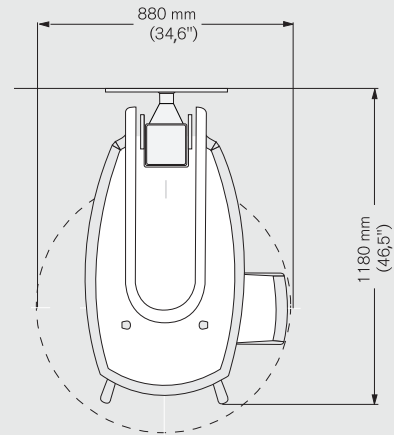
# Geräteabmessungen

## KODAK 8000 System

Frontansicht

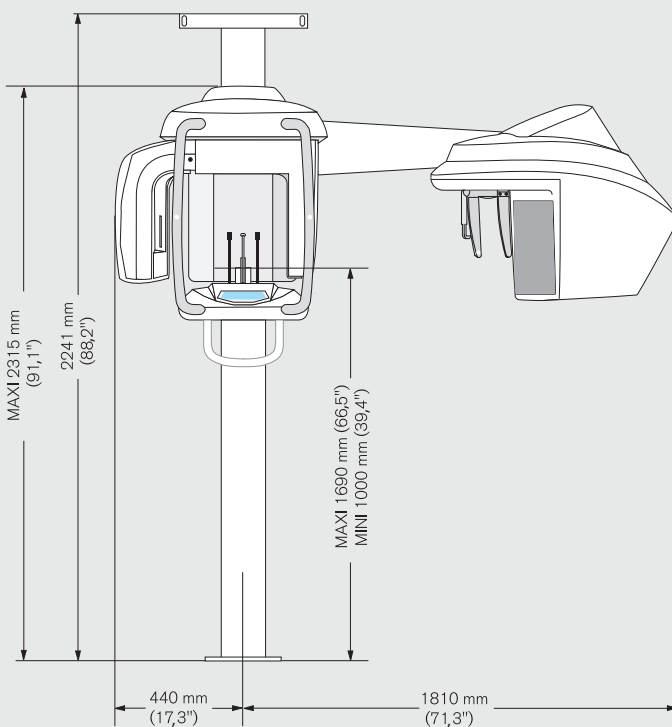


Draufsicht

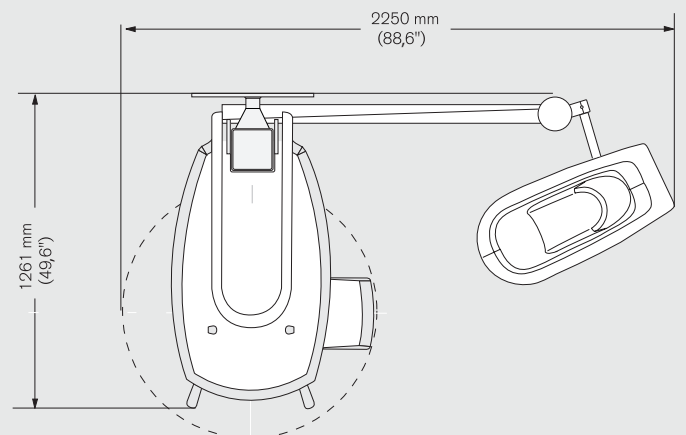


## KODAK 8000C System

Frontansicht



Draufsicht



## | Sie möchten mehr erfahren?

Wenden Sie sich an Ihren autorisierten Händler oder besuchen Sie **[www.carestreamdental.com](http://www.carestreamdental.com)**, um einen Termin für eine Produktvorführung zu vereinbaren.

## | Möchten Sie monatlich unseren Newsletter erhalten?

Anmeldung an: **[dentalnews@carestream.com](mailto:dentalnews@carestream.com)**.



Carestream Dental

© Carestream Health, 2010.

Die Marke Kodak und die Markenelemente/-farben von Kodak werden unter Lizenz verwendet.

10/01/01